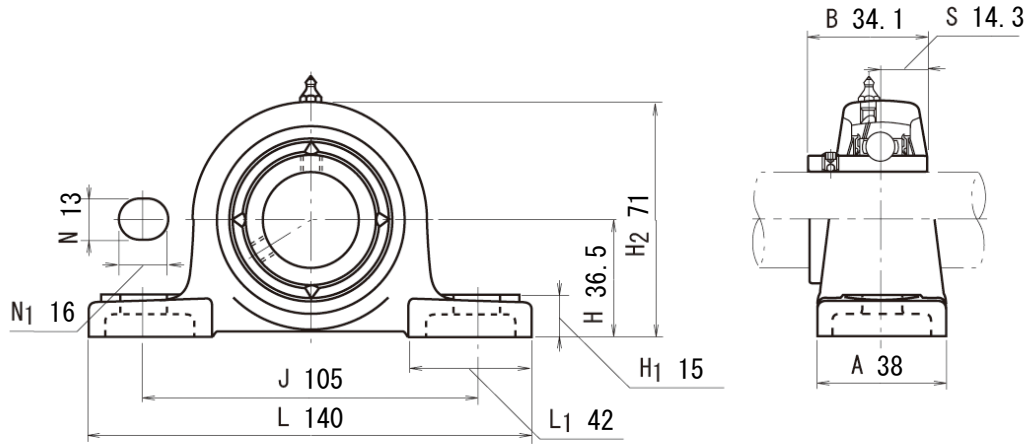


軸径 (mm)	ユニットの 呼び番号	取付け ボルト の呼び	軸受 (kN)			標準 軸受箱の 呼び番号
			呼び番号	C_r	C_{0r}	
25	UCP205D1	M10	UC205D1	14	7.85	P205D1



ユニット質量
(kg)
(参考)

0.8